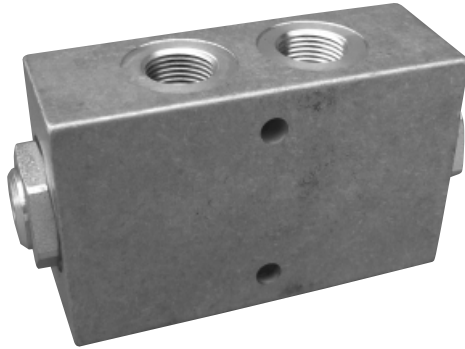


REROSA-HYDRAULIKA, s.r.o.

Hydraulické zámky oboustranné *Dual pilot operated check valve*

Typ/Type
VPDE



Aplikace

Tyto hydraulické ventily (zámky) se používají pro uzavření průtoku (držení spotřebiče v poloze) v obou směrech. Ventil je průtočný v jednom směru a zablokovaný v druhém směru, dokud není odblokován přivedením ovládacího (pilotního) tlaku.

Návod

Připojit A2 a U2 porty na spotřebič a A1, U1 na tlakové větve.

Funkce

Tento ventil umožňuje volný průtok z A1 do A2 a do spotřebiče a zároveň pilotní tlak z A1 otevírá zpětný ventil ve směru U2..U1 pro volný průchod odpadního průtoku ze spotřebiče. Přesně naopak je tomu při průtoku U1..U2, pak pilotní tlak otevře cestu z A2 do A1. Pokud není tlak ani na U1 a A1, cesta z A2 a U2 se zavře, zámek je zavřený.

Volitelné

Pozinkované těleso – otevírací tlak pružiny 0,5 nebo 8bar – Vitonové těsnění – bez těsnění na pilotním pístku

Vlastnosti

Hliníkové těleso: rozměry 02 a 025 – ocelové těleso: rozměry 01 a 015 – VUC cartridge typ – kalené součásti – bez lekáže

Application

Pilot check valves are used to block the cylinder in both directions. Flow is free in one direction and blocked in the reverse direction until pilot pressure is applied.

Instruction

Connect A2 and U2 ports to the actuator ports, and connect A1 and U1 to the pressure flows.

Operation

This valve allows flow from A1 port to A2 port up to the actuator to which it is connected. At the same time, the pressure flow in A1 opens the relief valve on U2 port, thus allowing the flow return towards U1. The opposite situation occurs when pressure flow passes from U1 port to U2 port.

Optional

Yellow zinc plated body – Spring set at 0.5 or 8 bar – Viton seals – Without seal on pilot piston – Single action.

Features

Aluminium body: 02 and 025 dimensions – Steel body: 01 and 015 dimensions – VUC cartridge type – Hardened components – No leakage.

Ordering code example

025 Dimension – G 1/2" Port thread

VPDE 025

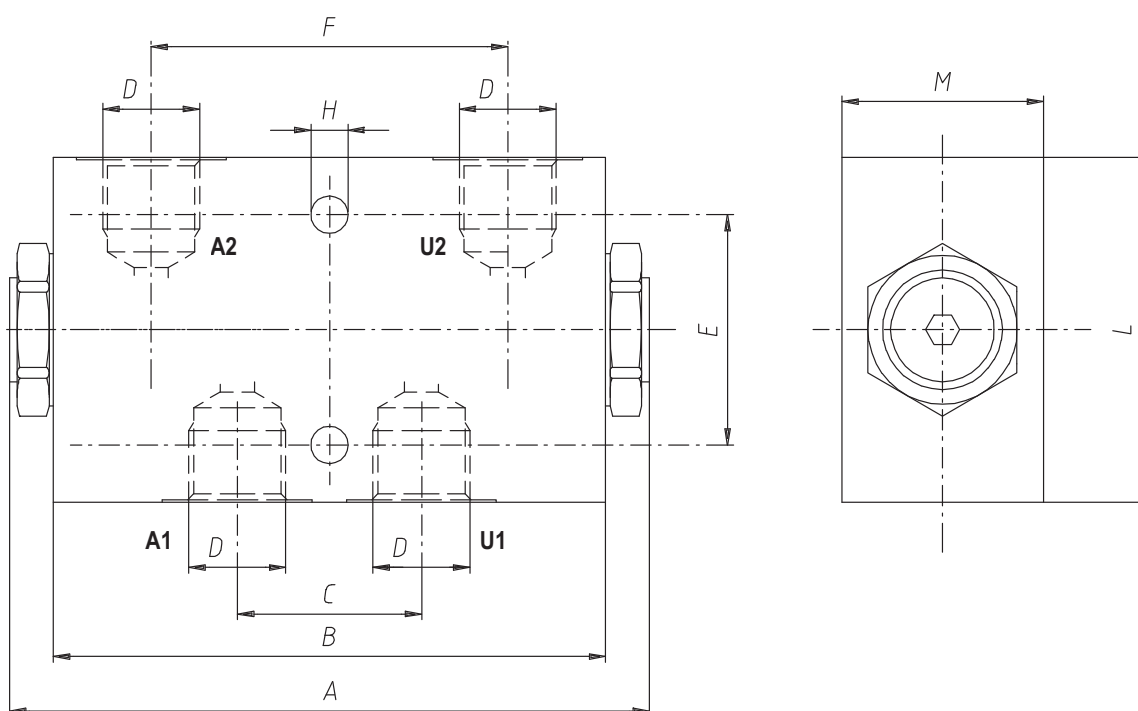
OBJEDNACÍ KLÍČ / ORDERING CODE

VPDE		
	Rozměr/Dimension	Typ připojení/Port
	GAS	GAS
	NPT	NPT
	SAE	SAE
005		7/16-20
01	1/4"	1/4"
015	3/8"	3/8"
02	3/8"	3/4-16
025	1/2"	7/8-14

Typ/Type VPDE

Parametry / Rating

Rozměr / Dimension	005	01	015	02	025
Maximální tlak / Max. Pressure (Bar)	350	350	350	350	350
Maximální průtok / Max. Flow (l/min)	20	20	20	40	40
Pilotní poměr / Pilot Ratio	1:4	1:4	1:4	1:7	1:7



Vnější rozměry / External dimension and weight

Rozměr Dimension	A	B	C	D GAS	D NPT	D SAE	E	F	H	L	M	Hmotnost Weight (kg)
005	106	90	32			7/16-20	40	62	6.5	50	25	
01	106	90	32	1/4"	1/4"		40	62	6.5	50	25	0,79
015	106	90	32	3/8"	3/8"	9/16-18	40	62	6.5	50	25	0,76
02	102	96	32	3/8"	3/8"	3/4-16	40	62	6.5	60	35	0,62
025	102	96	32	1/2"	1/2"	7/8-14	40	62	6.5	60	35	0,60

OBJEDNACÍ KLÍČ – PŘÍKLAD:
zámek, závit do tělesa G 3/8"

VPDE 02