

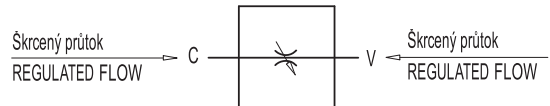
REROSA-HYDRAULIKA, s.r.o.

Dvoucestné škrťící ventily 90° Flow regulator valves 90°

Typ/Type
VRFB 90°



Hydraulické schéma
Hydraulic diagram



Use and operation:

This valve is used to adjust flow speed of actuators in both directions. As pressure compensation is not provided, flow adjustment depends on pressure and fluid viscosity. High adjustment sensitivity.

Materials and features:

Body: zinc-plated steel

Internal parts: hardened and ground steel

Seal: BUNAN standard

Tightness: needle type. Minor leakage with closed valve.

Applications:

Connect a port to the pressure. Flow will be adjusted in the other one. When used on actuator with double pilot check valve, VRFB 90° has to be mounted between the actuator and the double pilot check valve. Flow adjustment is made by rotating the aluminium hand knob after loosening the side locking screw. This particular configuration allows an accurate and sensitive adjustment.

Funkce a použití:

Tyto ventily se používají ke škrťení průtoku v obou směrech. Množství škrťeného oleje závisí na tlaku, teplotě a viskozitě oleje. Tyto ventily nemají tlakový kompenzátor.

Materiály a vlastnosti:

Těleso: pozinkovaná ocel

Vnitřní části: kalená a broušená ocel

Těsnění: BUNAN standard.

Těsnost: podle rozměru, minimální prosaky zavřeného ventilu.

Ovladač: plast

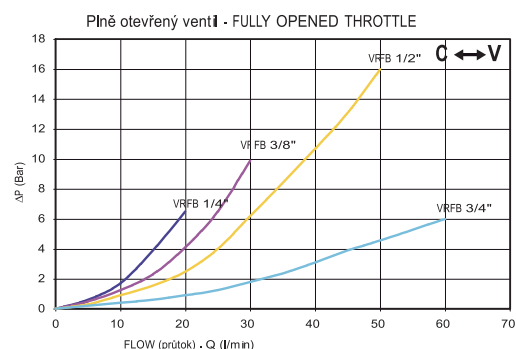
Aplikace:

Připojit vstupy mezi zdroj tlaku a spotřebič. Ovládání se provádí rotací plastového ovladače, proti směru hod. ručiček pro zvýšení průtoku a naopak pro zaškrťení průtoku.

Křivky tlakových ztrát / Pressure drops curve

Teplota oleje: 50 °C – Viskozita: 30 cSt

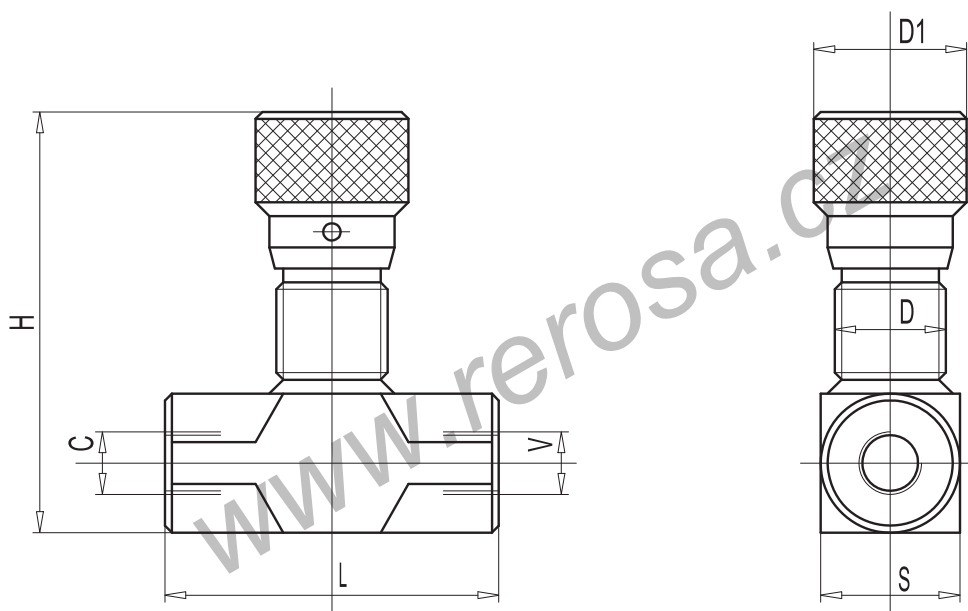
Oil temperature: 50 °C – Oil viscosity: 30 cSt



REROSA-HYDRAULIKA, s.r.o.

Typ/Type VRFB 90°

Kód Code	Typ Type	Max.Průtok Max. flow Lt./Min	Max. tlak Max. pressure Bar
V0584	VRFB 90° ¼"	15	350
V0586	VRFB 90° ⅜"	30	350
V0587	VRFB 90° ½"	50	350
V0589	VRFB 90° ¾"	80	280



Kód Code	Typ Type	V – C GAS	L mm	D mm	D1 mm	H mm	S mm	Hmotnost Weight kg
V0584	VRFB 90° ¼"	G ¼"	60	M22×1,5	32	82	25	0,366
V0586	VRFB 90° ⅜"	G ⅜"	61	M22×1,5	32	82	25	0,352
V0587	VRFB 90° ½"	G ½"	70	M22×1,5	32	87	30	0,468
V0589	VRFB 90° ¾"	G ¾"	89	M35×1,5	42	108,5	40	1,100

OBJEDNACÍ KLÍČ – PŘÍKLAD:

škrticí ventil, velikost závitu G ⅜"

VRFB ⅜" code V0586

Možnost objednat včetně matice pro uchycení na panel.