

REROSA-HYDRAULIKA, s.r.o.

Typ/Type
**Elektromagneticky
 ovládaný dvoucívkový
 rozvaděč**

Nejpoužívanější typy šoupátek

Typ	Schema zapojení	Typ	Schema zapojení
01C		01E	
02C		02E	
03C		04E	
04C		16E	



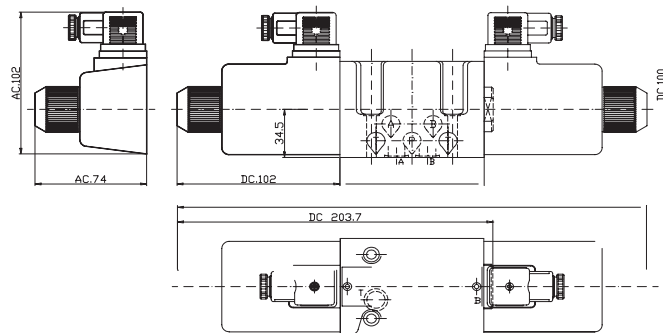
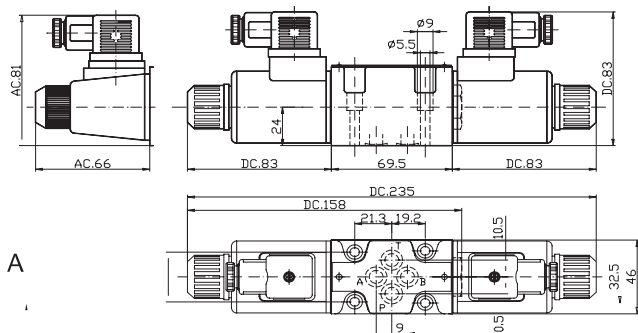
Typ rozvaděče		ADC3...	AD3...	AD5...	ADP5...
Max. tlak v P/A/B	bar	250	350	350	350
Max. tlak v T (pro DC)	bar	250	250	250	250
Max. tlak v T (pro AC)	bar	-	160	160	-
Max. průtok	l/min	30	80	100	120
Ovládací napětí cívek AC (střídavý proud)	A	-	24 V / 50-60 Hz		-
	B	-	48 V / 50-60 Hz		-
	C	-	115 V / 50 Hz		-
	D	-	230 V / 50 Hz		-
	E	-	240 V / 50 Hz		-
Ovládací napětí cívek DC (stejnoseměrný proud, při použití střídavého proudu nutno použít konektor s usměrňovačem)	L		12 V		
	M		24 V		
	N		48 V		
	P		110 V		
	R		98 V		
	X		205 V		
Zatížitelnost elektromagnetů	% ED		100		
Viskozita	mm ² /s		10-500		
Teplota kapaliny	°C		-25 - +75		
Teplota okolí	°C		-25 - +60		
Čistota oleje			Třída 10 dle NAS 1638		

C-cívka

AD3E... (CETOP 3)

AC-cívka

A



A