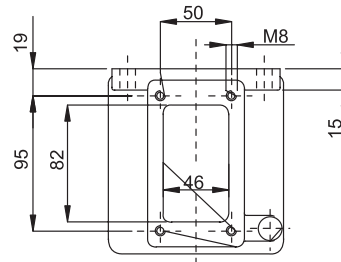
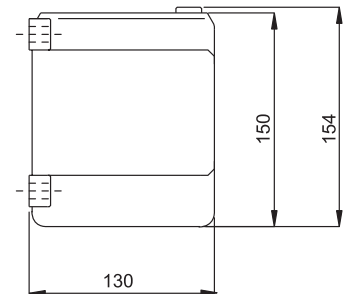
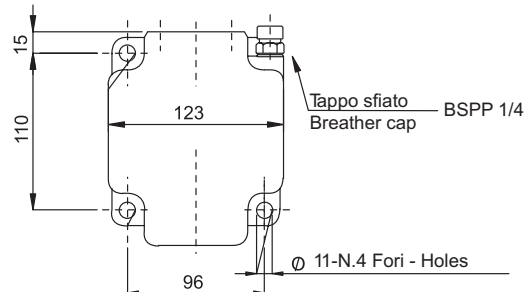


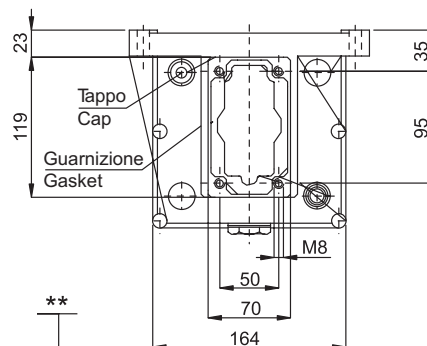
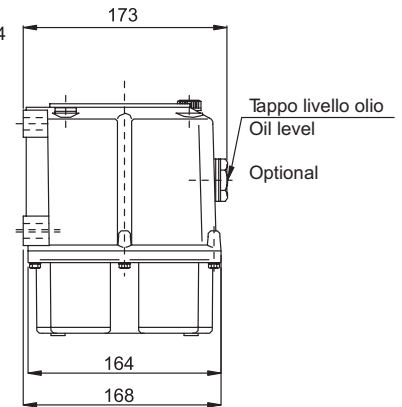
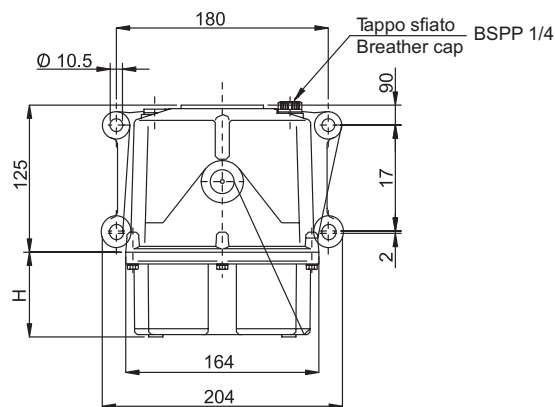
REROSA-HYDRAULIKA, s.r.o.

Typ/Type
TNA



Caratteristiche tecniche Features

Codice Code	Capacità Capacity	Peso Weight Kg
TNA1	1	1,00



Caratteristiche tecniche Features

Codice Code	Capacità Capacity	H (mm)	Peso Weight Kg
TNA2	2	25	1,50
TNA3	3	70	1,60
TNA5	5	180	1,80

Codice di ordinazione
Ordering code

TNA

**

1 Litre	1
2 Litres	2
3 Litres	3
5 Litres	5

Capacità
Capacity