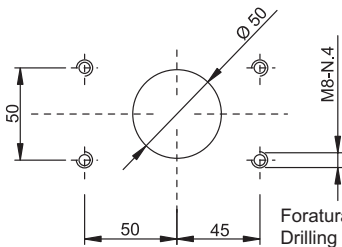
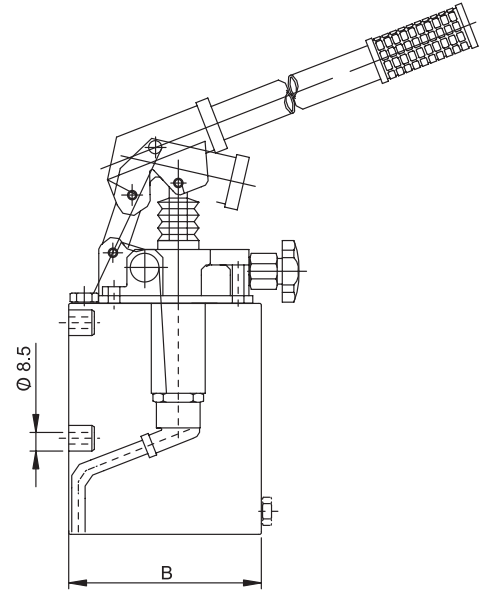
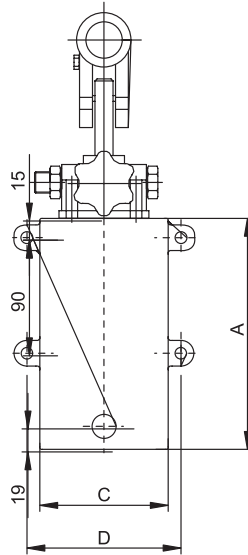


# REROSA-HYDRAULIKA, s.r.o.

Typ/Type  
TNK



Verniciatura RAL9005 antiolio - nero  
RAL9005 black oil proof painting



Foratura da eseguire sul piano serbatoio per il fissaggio pompa  
Drilling to be carried out on the tank for the pump fixing

Caratteristiche tecniche  
Features

Codice Code	Capacità Capacity	A	B	C	D	Peso Weight Kg
TNK1	1	120	150	100	120	2,0
TNK2	2	180	150	100	120	2,2
TNK3	3	247	150	100	120	2,5
TNK5	5	200	175	175	195	4,5
TNK7	7	269	175	175	195	5,4
TNK10	10	376	175	175	195	6,8

Codice di ordinazione  
Ordering code

**TNK**

\*\*

1 Litre	1
2 Litres	2
3 Litres	3
5 Litres	5
7 Litres	7
10 Litres	10

Capacità  
Capacity