

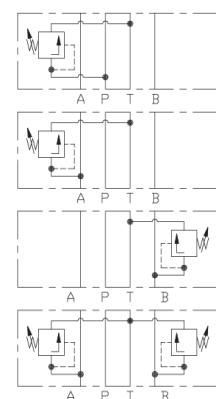
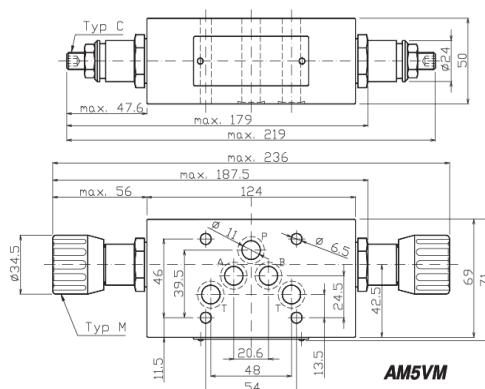
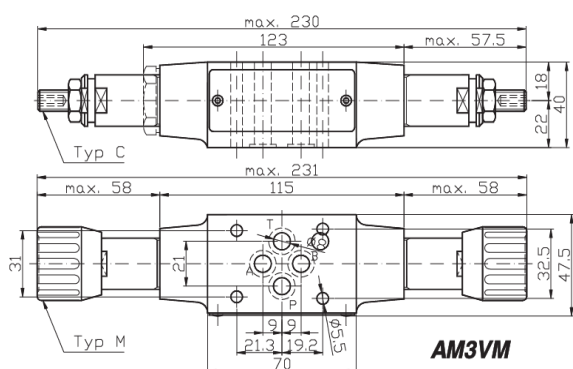
# REROSA-HYDRAULIKA, s.r.o.

Typ/Type  
Modulový  
pojistný ventil



Typ		AM3VM***	AM5VP***
Max. provozní tlak	bar	320	350
Max. průtok	l/min	40	80
Pracovní kapalina		Minerální oleje DIN 51524	
Viskozita	mm <sup>2</sup> /s	10–500	
Teplota kapaliny	°C	-25 – +75	
Teplota okolí	°C	-25 – +60	
**	Ve větví	A/B/P/AB	
*	Tlakový rozsah	1 = max. 50 bar 2 = max. 150 bar 3 = max. 320 bar	
*	Variety provedení	00 – standard V1 – vitonové těsnění	
*		Sériové číslo	

## Hydraulické schéma



P

A

B

A/B