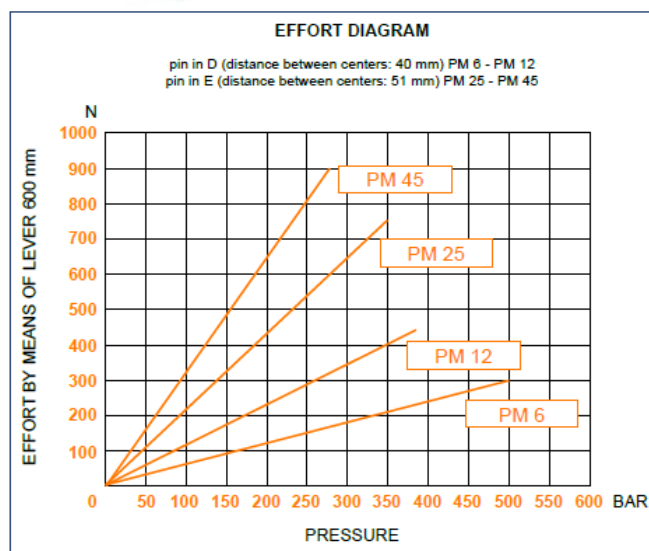
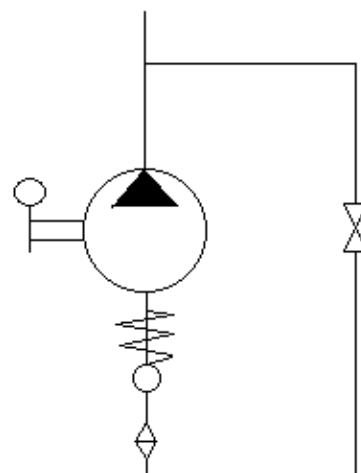
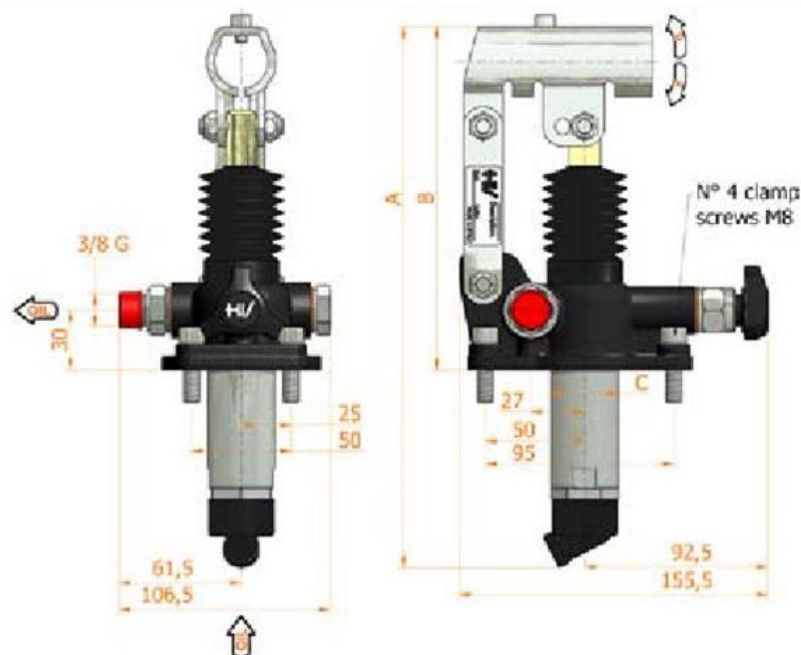


REROSA-HYDRAULIKA, s.r.o.

Typ/Type
PM 6-12-25-45 s

Dvojitá ruční pumpa pro jednočinný válec s upevněním na nádrž. Kulový vypouštěcí ventil.

Ruční pumpa



Specifikace:

Přípoje G 3/8"

Ovládání pákou

Standardní barva černá

Kulový vypouštěcí ventil

Poj. Ventil – nastaven na 100 bar

Objem (cm ³)	A (mm)	B (mm)	C (mm)	Prac. tlak (bar)	Max. tlak	Hmotnost (kg)
6	253	166	34	450	500	2,9
12	253	166	34	320	380	2,9
25	273	172	34	280	350	2,95
45	283	172	40	220	280	3,0