

REROSA-HYDRAULIKA, s.r.o.

Typ/Type
**Šesticestný
 dvoupolohový
 ventil ADL**

Popis

Šesticestný dvoupolohový ventil je určen k rozdělení průtoku na dva spotřebiče, u kterých se nevyžaduje současný pohyb. Pro řízení těchto dvou spotřebičů tak postačí jeden rozvaděč. Běžně v provedení na 12 V DC a 24 V DC s 3/8" BSP připojením. Možnost zaslepení nepotřebných vstupů zátkou.

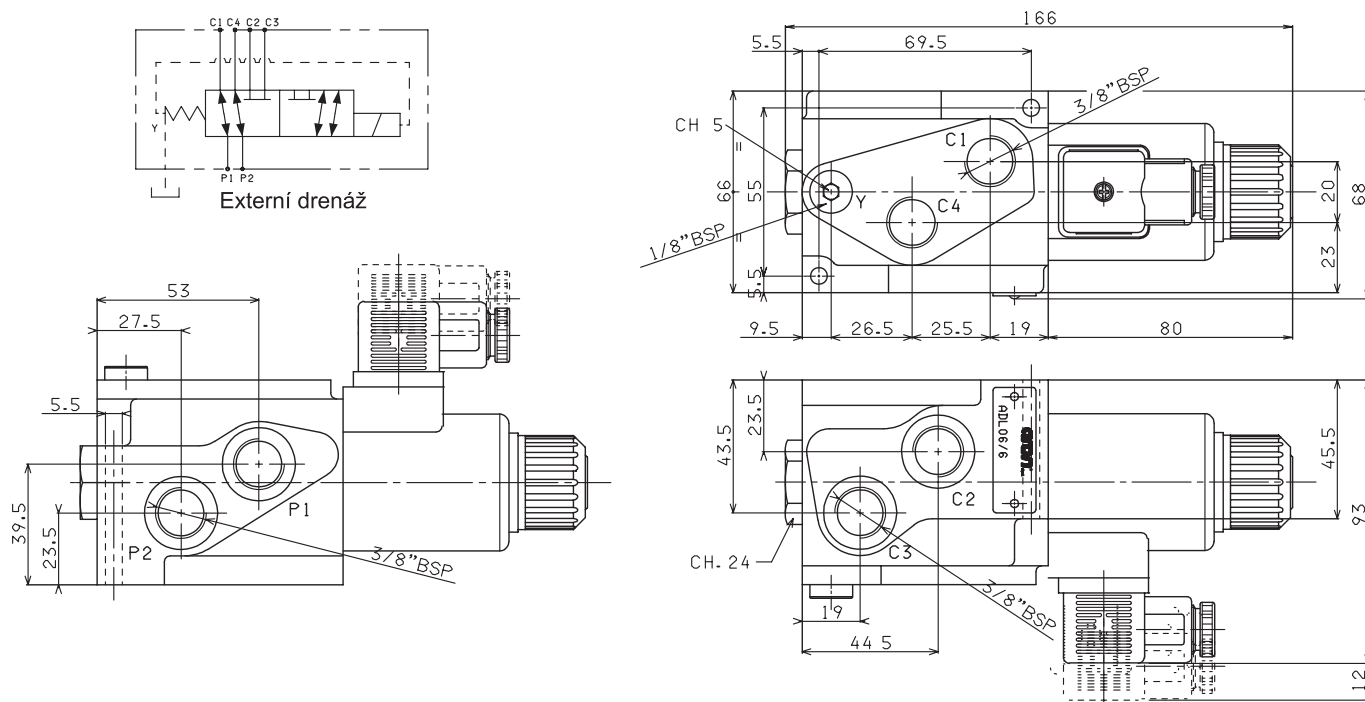
Standardní provedení:

- bez externí drenáže – port Y zaslepený zátkou (do 250 bar), –
- s externí drenáží – port Y otevřený (do 320 bar).

Materiál:

Tělo: tvrzená litina

Šoupátko: chromovaná kalená ocel



Specifikace		ADL06.6	
Max. průtok	l/min	40	
Max. stálý provozní tlak na vstupu P	bar	250	
Max. tlak (s externí drenáží)	bar	320	
Napětí	V	L	12
		M	24
		N	48
		R	98
Viskozita oleje	mm ² /s	10–500	
Hmotnost	kg	2,4	