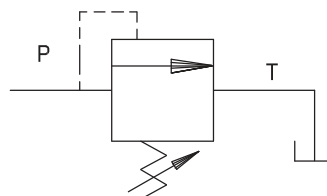


REROSA-HYDRAULIKA, s.r.o.

Pojišovací ventily Relief valve

Typ/Type
VMP



Aplikace

Tento tlakový ventil slouží k ochraně hydraulického systému před přetížením. Tento ventil je přímo nastavený.

Montáž

Vstup P je přímo spojen s tlakovou větvi a vstup T je přímo spojen do odpadu (nádrže). Vstup P je přímo nastavený.

Funkce

Pokud je tlak ve větvi P větší než nastavený tlak na pružině ventilu, ventil se otevře a přebytečný tlakový olej do odpadu a tím sníží tlak v tlakové větvi. Pro nastavení tlaku je třeba povolit jistící matku na vrcholu ventilu a zašroubovat ovládací šroub pro zvýšení nebo vyšroubovat pro snížení tlaku.

Vlastnosti

Pozinkované těleso – vnitřní části z tvrdné oceli
- bez ležáků – Tlumení vibrací- těsnění BUNA N

Application

The relief valve provides overload protection in fast and accurate way. This valve is direct type.

Instruction

P port is connected with pressure flow and T port is connected with tank line.

Operation

When P pressure is bigger than spring setting the valve opens and excess pressure flow goes towards tank line T. To adjust the pressure you must release the nut on the top of relief valve and screw down the leakproof to increase or screw out to decrease the pressure.

Features

Zinc plated steel – Any leakage – internal parts hardened steel – Vibrationless – seal BUNA N Standard

OBJEDNACÍ KLÍČ – Příklad:

typ VMP , závit G 1/2", rozsah 50–250 Bar

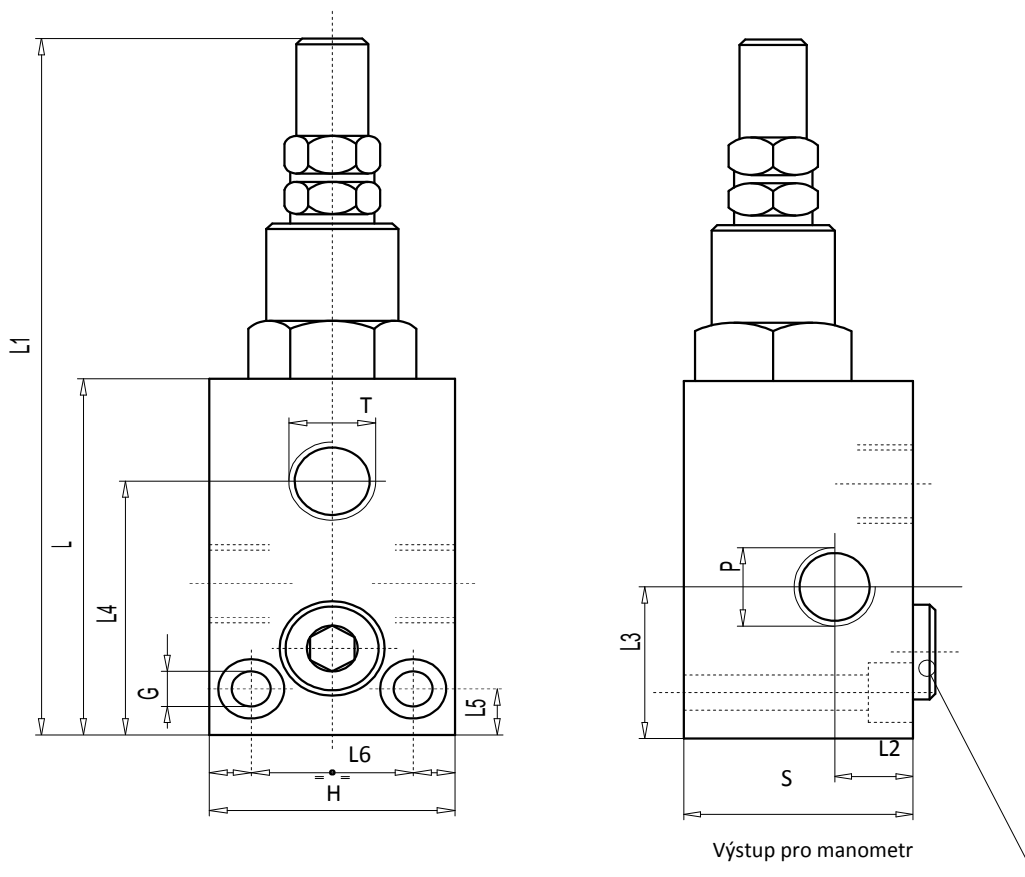
VMP 1/2" (50-250 bar)

Typy pružin – rozsahy P.V.		Standardní nast.
10 – 180	bar	90 bar
50 – 250	standard bar	130 bar
80 – 300	bar	150 bar

Typ/Type VMP

Parametry / Rating

Rozm r / Dimension	1/2"	3/4"
Max. tlak / Max. Pressure (bar)	350	350
Maximální pr tok / Max. Flow (l/min)	70	120



Vn ější rozm ry a hmotnost / External dimension and weight

Typ Type	L	L1	L2	L3	L4	H	S	Code	P-T	Hmotnost Weight (kg)	L5	L6	G	S
VMP 1/2"	77	139	17,5	29,5	54	45	45	V0710	1/2"	1,058	8,5	30	6,5	45
VMP 3/4"	92	154	17,5	35	68	50	50	V0720	3/4"	1,470	10	32	8,5	50