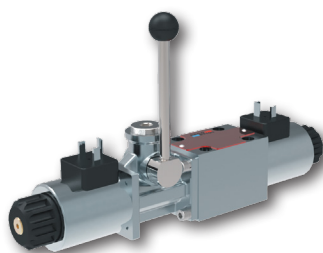


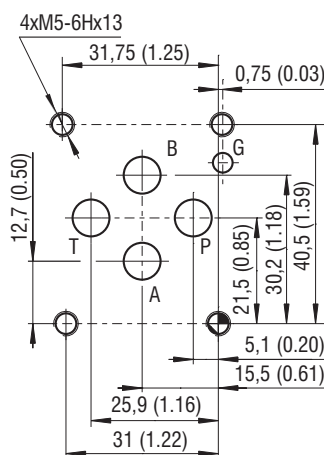
RPER3-06

 Dn 06 (D03) • Q_{max} 80 l/min (21 GPM) • p_{max} 350 bar (5100 PSI)

Technické parametry

- › Pomocný pákový ovladač pro elektromagneticky spínané rozváděče (katalogový list HC 4010) s montážním obrazcem podle norem ISO 4401, DIN 24340, Dn 06 (CETOP 03)
- › Pomocný ruční pákový ovladač umožňuje ovládání ventilu v případě, jsou-li elektromagnety vypnuté. Např. při nouzovém ovládní, elektrických poruchách nebo při údržbě.
- › Otáčení ovladače po 90° kolem podélné osy zvyšuje flexibilitu montáže
- › Je-li rozváděč ovládn elektromagnety, páka ovladače zůstává ve střední (neutrální) poloze
- › Vestavba ovladače do ventilu nemá vliv na jeho původní parametry a jeho výkon
- › Ve standardním provedení je těleso ventilu fosfátováno pro zajištění základní antikorozi ochrany a přípravu pro lakování. Ocelové dílce jsou zinkovány s ochranou proti korozi 240 h v NSS dle ISO 9227
- › Pro náročné aplikace lze zvolit povrchovou úpravu tělesa i ocelových dílců zinkováním s ochranou 520 h v NSS

Technická data

ISO 4401-03-02-0-05



Kanály P, A, B, T - max. Ø7,5 mm (0.9 in)

Jmenovitá světlost	06 (D03)	
Maximální průtok	l/min (GPM)	80 (21.1)
Max. provozní tlak v kanálech P, A, B	bar (PSI)	350 (5080)
Max. tlak v kanálu T	bar (PSI)	100 (1450)
Rozsah provozní teploty kapaliny (NBR)	°C (°F)	-30 ... +80 (-22 ... +176)
Rozsah provozní teploty kapaliny (FPM)	°C (°F)	-20 ... +80 (-4 ... +176)
Rozsah teploty okolí	°C (°F)	-30 ... +50 (-22 ... +122)
Životnost	cykly	10 ⁶
Přípustná tolerance jmenovitého napětí	%	AC: ±10 DC: ±10
Maximální hustota spínání	1/h	10 000
Charakteristika ruční páky		
Maximální pracovní úhel páky	°	±20
Rozsah polohy páky		±12 až 20
Ovládací síla	N (lbf)	40 (29.5)
Hmotnost ovladače s pákou	kg (lbs)	0,59 (1.3)
Všeobecné technické informace		
Typy cívek / konektory	C_8007 / K_8008	C22B* / K*
Montážní obrazec	SMT_0019	Dn 06
Náhradní díly	SP_8010	

Objednací klíč
RPER3-06 [] [] / [] [] [] [] / [] - [] - []

4/2 a 4/3 elektromagneticky ovládaný rozváděč s pomocným pákovým ovladačem
Jmenovitá světlost
Počet poloh ventilu

dvě polohy

tři polohy

Typ propojení šoupátka

viz tabulka "Tabulka propojení šoupátek"

Jmenovité napájecí napětí elektromagnetu

(na svorkách cívký)

12 V DC / 2,72 A

01200

24 V DC / 1,29 A

02400

27 V DC / 1,07 A

02700

205 V DC / 0,15 A

20500

24 V AC / 1,56 A / 50 (60) Hz

02450

120 V AC / 0,26 A / 60 Hz

12060

230 V AC / 0,15 A / 50 (60) Hz

23050

U rozváděče se dvěma ovládacími elektromagnety nesmí být elektromagnety sepnuty současně.

Pro AC napětí se musí použít cívka s konektorem E5.

Další ovládací napětí elektromagnetu viz katalogový list C_8007.

Nástrčku konektoru je nutné objednat zvlášť - viz katalogový list K_8008.

Trysku pro vestavbu do kanálu P lze objednat samostatně dle katalogového listu náhradních dílů SP_8010.

Upevňovací šrouby M5 x 45 DIN 912-10,9 nebo svorníky se musí objednat samostatně.

Utahovací moment je 8,9+1 Nm (6.56+0.7 lbf.ft).

Povrchová ochrana
Bez označení

standardní

A zinkováním - 240 h v NSS dle ISO 9227

B zinkováním - 520 h v NSS dle ISO 9227

Délka páky ovladače

standardně 102 mm

Bez označení
Poloha ruční páky a ovladače
A19 standardní, ruční páka na straně A, orientovaná vzhůru

B19 standardní, ruční páka na straně B, orientovaná vzhůru

Materiál těsnění

NBR

FPM (Viton)

Bez označení
V
Nouzové ruční ovládání elektromagnetu

standardní

Bez označení
Typ konektoru cívky elektromagnetu

EN 175301-803-A

E1
E2
E3A
E4A
E5
E8
E9
E12A
E13A

E1 se zřáhací diodou

AMP Junior Timer - axiální směr (2 kolíkový)

E3A se zřáhací diodou

EN 175301-803-A se zabudovaným usměrňovačem

volné vodiče (dva izolované kabely)

E8 se zřáhací diodou

Deutsch DT04-2P - axiální směr (2 kolíkový)

E12A se zřáhací diodou

Kromě uvedených, běžně používaných, provedení ventilu jsou k dispozici další speciální provedení.

Pro označení, proveditelnost a výkonové charakteristiky kontaktujte technické oddělení výrobce.

Výkonové charakteristiky a tlakové ztráty viz katalogový list č. 4010 základního ventilu RPE3-06.

Tabulka propojení šoupátek

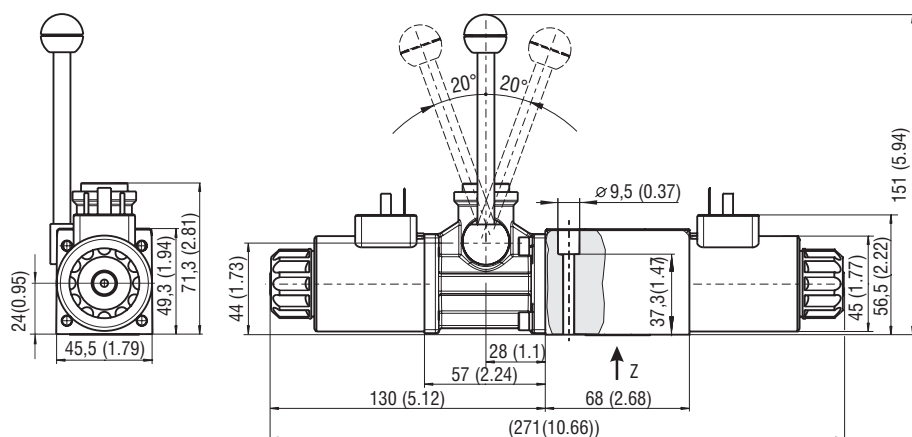
Označení	Symbol	Mezipolohy	Označení	Symbol	Mezipolohy
Z11			R11		
C11			H51		
H11					
Y11					

Rozměry v milimetrech (in)

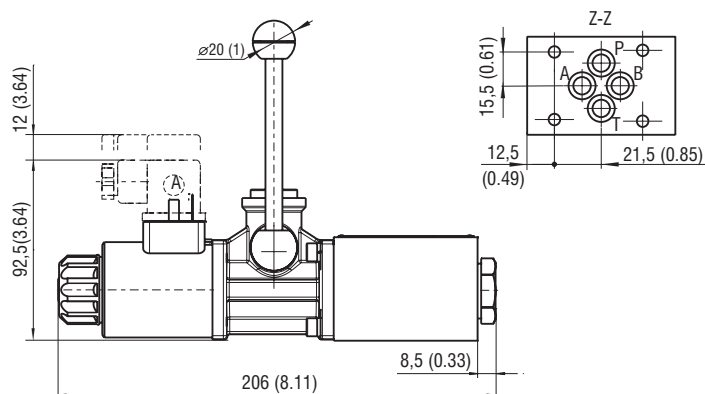


Je-li některý z elektromagnetů sepnutý, nesmí být ventil ovládán ruční pákou.

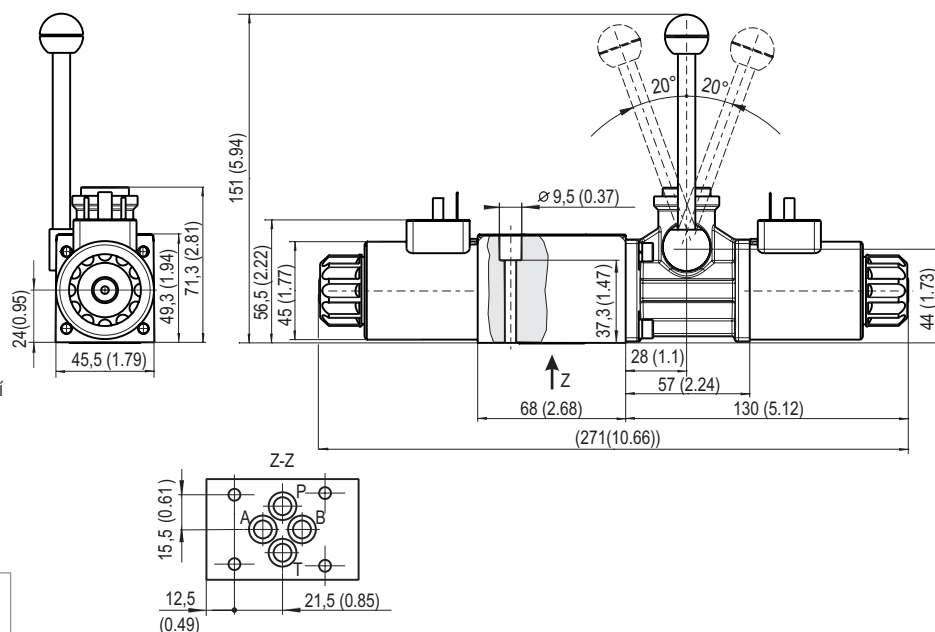
RPER3-063*/A19



RPER3-062*/A19



RPER3-063*/B19



Ovladač s ruční pákou je vyobrazen v základní poloze, ve které je dodáván a také nejčastěji používán. Ovladačem s pákou lze otáčet kolem podélné osy po 90°.

Pro dodávky s jinou polohou ovladače kontaktujte technické oddělení výrobce pro identifikaci typu.

Upevňovací šrouby 8,9+1 Nm (6.56+0.7 lbf.ft)
M5x45 DIN 912-10,9