

Maximum working pressure (bar)	Ports: P,A,B	6 – NG6, CETOP03		10 – NG10, CETOP05	
	Port: T	315		100	
Maximum working flow (l/min)		80		120	
Fluid temp (°C)		-20 70			
Viscosity (mm <sup>2</sup> /s)		2,8 380			
Weight (kg)	Single solenoid	1,45 (DC)	1,45 (AC)	5,1 (DC)	4,3 (AC)
	Double solenoid	1,95 (DC)	1,9 (AC)	6,7 (DC)	5,1 (AC)
Working voltage (V)	Direct current	12		24	
	Alternating Current	110/50 Hz 220/50Hz 110B 220B			
Insulation grade		IP65			

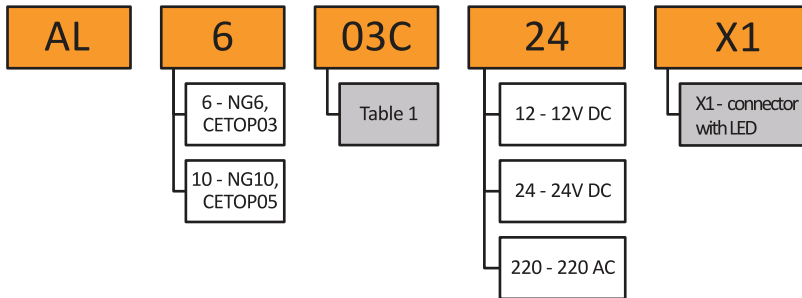
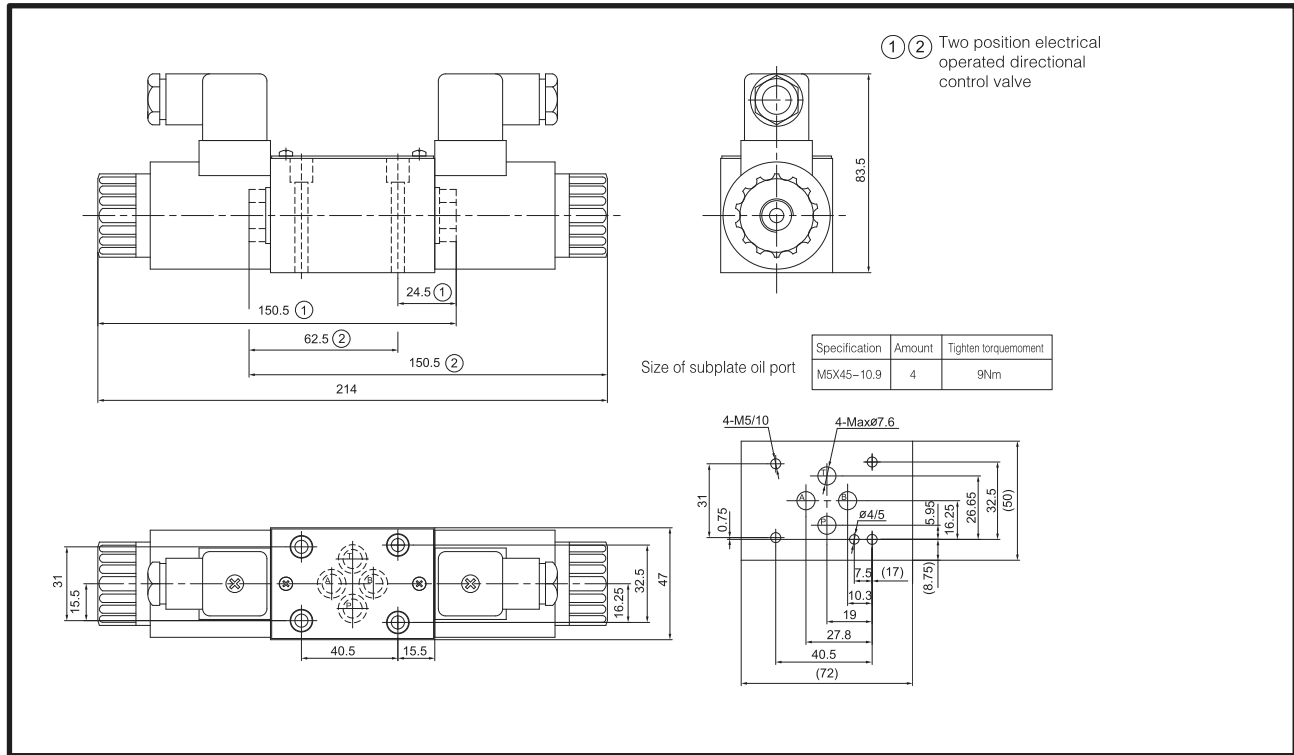


Table 1 Standard spools

01C		01E		01F		16E	
02C		02E		02F		15E	
03C		03E		03F		17E	
14C		14E		14F		16F	
04C		04E		04F		15F	
21C		21E		21F		17F	
05C		05E		05F		20D	
31C		31E		31F		19D	
32C		32E		32F		21D	
06C		06E		06F		20H	
28C		28E		28F		19H	
22C		22E		22F		21H	

## 6 - NG6, CETOP03



## 10 - NG10, CETOP05

