

Manometrové ventily

Gauge isolator

Typ/Type
EMIL



Aplikace

Používá se v hydraulických systémech pro připojení manometru do systému, ventil umožňuje uzavření tlakového přívodu, čímž prodlužuje životnost manometrů.

Montáž

Připojit manometr k M vstupu a měřené místo okruhu ke vstupu P. Pro připojení manometru s 1/4 kuželovým závitem požadujte speciální mosazný kroužek.

Funkce

Zašroubujte ovládací kolečko pro izolaci manometru od tlakového místa.
Vyšroubujte ovládací kolečko pro připojení manometru k tlakovému místu.

Volitelné

Metrické vstupy – SAE připojení – boční přípojky DIN2353 – Vitonové těsnění.

VLASTNOSTI

Redukce tlakových rázů – Olejo odolné ovládací plastové kolečko – Pozinkované těleso – Bez lekáže.

Application

They are used in hydraulic systems in order to connect or cut out a gauge.

Instruction

Connect the gauge to the M port and the hydraulic system to the P port. To connect gauge with 1/4 conic male port request the special brass ring.

Operation

Screw the hand knob tight to isolate the gauge from the hydraulic system.
Unscrew the hand knob to connect the gauge to the hydraulic system.

Optional

Metric threads – SAE threads – Side fittings DIN2353 type – Viton seal.

Features

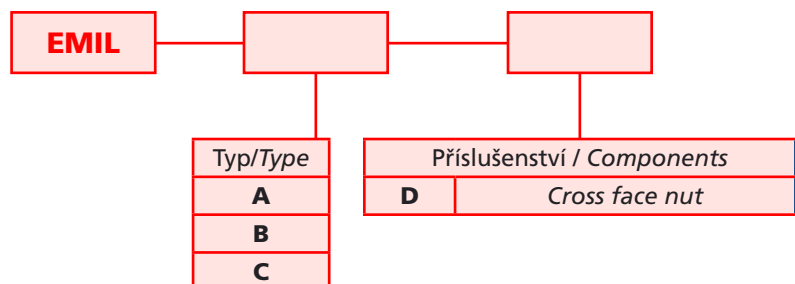
High-pressure shock reduction – Oil resistant plastic hand knob – Zinc plated body – No leakage.

Ordering code example

01 Dimension – Type B

EMIL 01 B

OBJEDNACÍ KLÍČ / ORDERING CODE

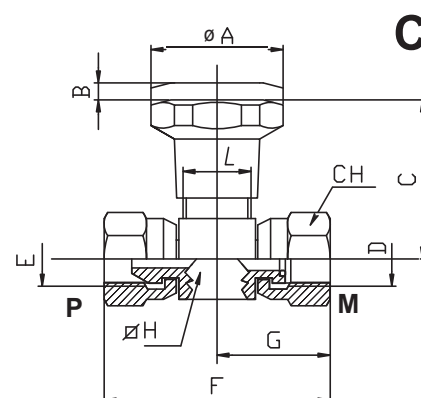
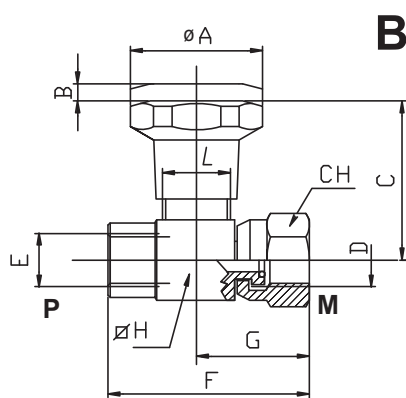
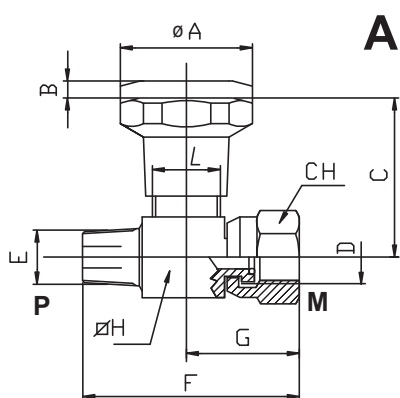


Typ/Type

EMIL

Parametry / Rating

Rozměr / Dimension	01
Max. tlak / Max. Pressure (bar)	350
Maximální průtok / Max. Flow (l/min)	5



Vnější rozměry a hmotnost / External dimension and weight

Rozměr Dimension	A	B	C	D	E	F	G	H	L	Hmotnost Weight (kg)
A	30	4	38	1/4	1/4 Conico	51	27	19	M16×1,5	0,125
B	30	4	38	1/4	1/4	52	27	19	M16×1,5	0,140
C	30	4	38	1/4	1/4	54	27	19	M16×1,5	0,145

OBJEDNACÍ KLÍČ – PŘÍKLAD:

rozměr 01, typ B

EMIL 01 B