

ACCIAIO INOSSIDABILE
STAINLESS STEEL



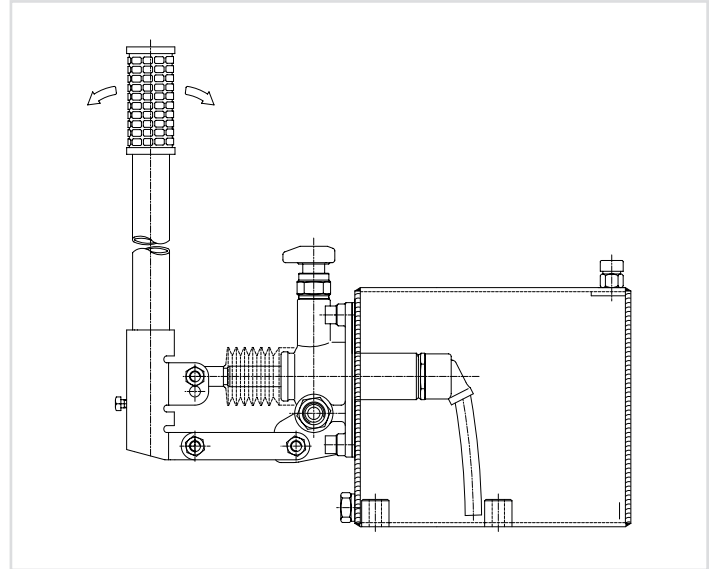
SERBATOIO IN ACCIAIO INOX 316, IL SERBATOIO È
COMPRESIVO DI TAPPO SFIATO E TAPPO SCARICO

STEEL RESERVOIR INOX 316, THE RESERVOIR
IS INCLUDING THE AIR BLEEDING PLUG

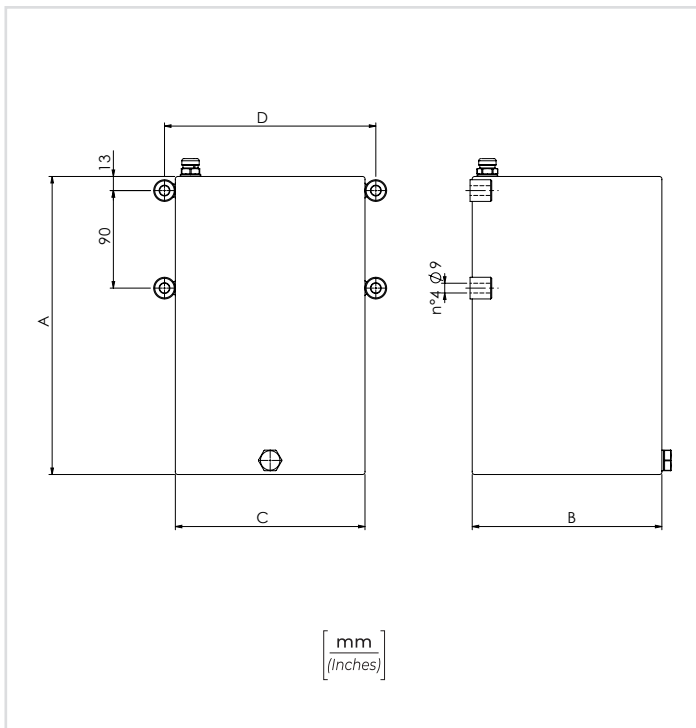
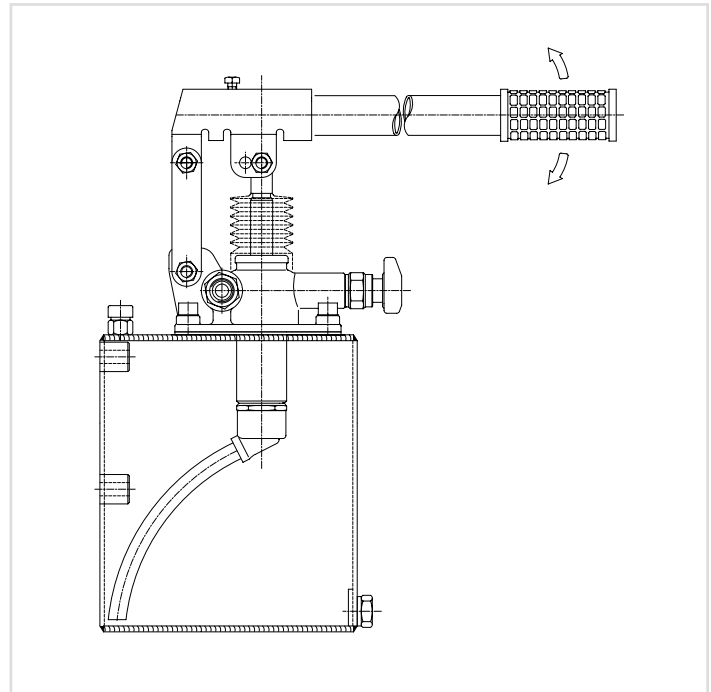
DATI TECNICI / TECHNICAL DATA

PARTICOLARE / COMPONENT	MATERIALE / MATERIAL
Corpo / Manifold	1.4404 (AISI 316L)

MONTAGGIO ORIZZONTALE / HORIZONTAL MOUNTING



MONTAGGIO VERTICALE / VERTICAL MOUNTING



01

CODICE ORDINAZIONE
ORDERING CODE

CARATTERISTICHE TECNICHE / TECHNICAL CHARACTERISTICS

	TIPO TYPE	CAPACITÀ CAPACITY	mm - inch				PESO APPROX (kg) APPROX WEIGHT (lbt)
			A	B	C	D	
01	XTNK1	1 Lt. - 61 in. ³	120 (4.72)	150 (5.91)	100 (3.94)	120 (4.72)	2,1 (4.6)
	XTNK2	2 Lt. - 122 in. ³	185 (7.28)				2,8 (6.1)
	XTNK3	3 Lt. - 183 in. ³	255 (10.04)				3,4 (7.4)
	XTNK5	5 Lt. - 305 in. ³	200 (7.87)	175 (6.89)	195 (7.68)	4,6 (10.1)	
	XTNK7	7 Lt. - 427 in. ³	275 (10.83)			5,5 (12.1)	
	XTNK10	10 Lt. - 610 in. ³	380 (14.96)			7,0 (15.4)	