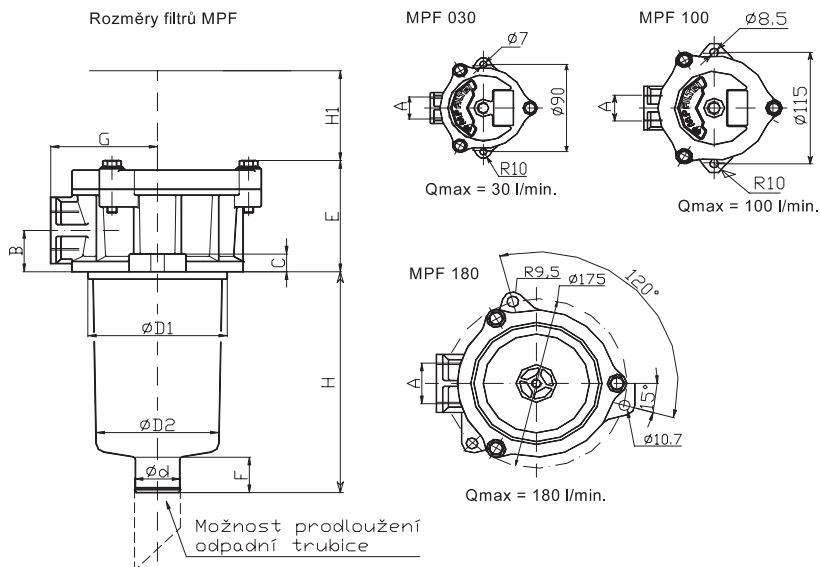


# Odpadní filtry

Nejrozšířenější odpadní filtr určený pro montáž na víka nádrží. Hlava je vyrobena z hliníkové slitiny, tělo a příruba z tvrzeného plastu. Jednoduchá výměna filtrační vložky po demontáži příruby. Možnost vybavení indikátorem zanesení filtrační vložky. Obtokový ventil (bypass) standardně zabudován do filtrační vložky. Příruba je možné vybavit otvorem umožňujícím plnění nádrže přes filtr (kód T5)



Rozměry filtrů MPF



## Velikost:

odpovídá nominálnímu průtoku, např. MPF030 je vhodný pro průtok c a 30 l/min

**Maximální pracovní tlak filtru: 3 bar**

## Typy materiálů filtračních vložek:

- mikrotkani a A03, A06, A10, A25
  - absolutní filtrace
  - max. tlakový spád na vložce H=10 bar
- impregnovaný papír P10, P25
  - nominální filtrace
  - max. tlakový spád na vložce N= 3 bar
- kovová síťovina M25, M60, M90
  - max. tlakový spád na vložce - 3 bar

## Obtokový ventil (bypass):

B=1.75 bar

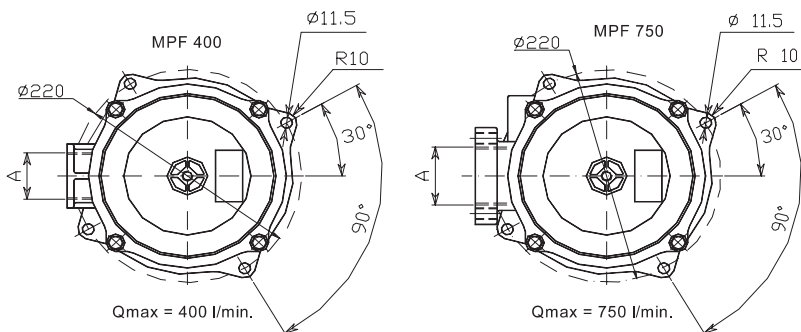
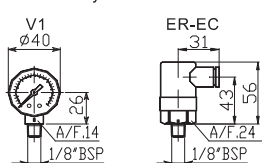
## Indikátory zanesení:

V1 - optický, FX - elektrický

**Těsnění:** A-pryžové, V-vitonové

**Závit pro připojení indikátoru:** T - 1/8"

Indikátory zanesení filtrů



| Typ       | B    | C  | D1    | D2  | d    | E    | F  | G     | H   | H1  |
|-----------|------|----|-------|-----|------|------|----|-------|-----|-----|
| MPF 030 1 | 22   | 8  | 66    | 60  | 25   | 56   | 20 | 51    | 86  | 100 |
| MPF 100 1 | 28   | 12 | 88    | 80  | 29   | 75   | 24 | 67.5  | 100 | 120 |
| 150       |      |    |       |     |      |      |    |       | 170 |     |
| 225       |      |    |       |     |      |      |    |       | 250 |     |
| MPF 180 1 | 35   | 12 | 129   | 110 | 40.5 | 89   | 32 | 96    | 231 | 250 |
| 450       |      |    |       |     |      |      |    |       |     |     |
| MPF 400 1 | 38.5 | 13 | 173.5 | 146 | 51   | 98.5 | 44 | 115.5 | 178 | 200 |
| MPF 400 2 |      |    |       |     |      |      |    |       | 238 | 250 |
| MPF 400 3 |      |    |       |     |      |      |    |       | 288 | 310 |
| MPF 750 1 | 48.5 | 14 |       |     |      | 105  |    | 126   | 430 | 450 |

## Neužívané typy vstupních závitů

|         | G1         | G2         | G3     |
|---------|------------|------------|--------|
| MPF 030 | 1/2" BSP   | -          | -      |
| MPF 100 | 1/2" BSP   | 3/4" BSP   | 1" BSP |
| MPF 180 | 1 1/4" BSP | -          | -      |
| MPF 400 | 1 1/4" BSP | 1 1/2" BSP | 2" BSP |
| MPF 750 | 2" BSP     | -          | -      |

## Příklad označení:

**MPF10 2AG1+P25NBT**

MPF10 2 - velikost filtru pro c a 120 l/min

A - těsnění pryžové

G1 - závit 1/2"

P25 - papírová filtr. vložka 25 μm

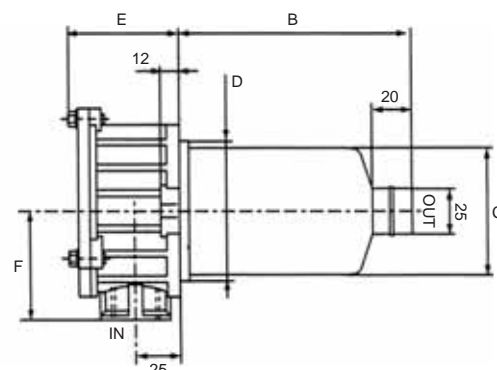
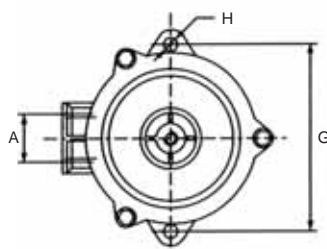
N - tlakový spád na vložce 3 bar

B - bypass

T - zátky 1/8"

## In Tank Mounting Filter

|                   |   |
|-------------------|---|
| Design:           | Return filter   |
| Working pressure: | Maximum 3 bar N (standard) type, maximum 10 bar H-type  |
| Temperature:      | -25°C to +110°C   |
| Material:         | Cavity: Aluminium   |
| Seals:            | NBR, viton on request   |
| Mounting:         | Tank mounting (BSP), on request NPT and SAE port  |
| Flow:             | Depends on type   |
| Filtering:        | From outside to inside  |
| Pressure drop:    | Flow dependent  |
| Medium:           | Mineral oil, emulsion and most synthetic oils. Maximum working pressure 3 bar. Bypass pressure 1.75 bar |



### In Tank Mounting Filter - Type MPF 030

| DIMENSIONS |    |    |    |    |    |   | FILTER MATERIAL |             | PORT A   | SPARE ELEMENT | OUTLET  | PART NUMBER |
|------------|----|----|----|----|----|---|-----------------|-------------|----------|---------------|---------|-------------|
| B          | C  | D  | E  | F  | G  | H | MICRONS         | TYPE        |          |               |         |             |
| 86         | 60 | 66 | 56 | 51 | 90 | 7 | 10              | Glass fibre | 1/2" BSP | MF0301A10     | 15 lpm  | MPF0301A10H |
| 86         | 60 | 66 | 56 | 51 | 90 | 7 | 10              | Paper       | 1/2" BSP | MF0301P10     | 33 lpm  | MPF0301P10  |
| 86         | 60 | 66 | 56 | 51 | 90 | 7 | 25              | Paper       | 1/2" BSP | MF0301P25     | 65 lpm  | MPF0301P25  |
| 100        | 60 | 66 | 56 | 51 | 90 | 7 | 60              | Metal       | 1/2" BSP | MF0301M60     | 120 lpm | MPF0301M60  |

### In Tank Mounting Filter - Type MPF 100

| DIMENSIONS |    |    |    |      |     |     | FILTER MATERIAL |             | PORT A   | SPARE ELEMENT | OUTLET  | PART NUMBER |
|------------|----|----|----|------|-----|-----|-----------------|-------------|----------|---------------|---------|-------------|
| B          | C  | D  | E  | F    | G   | H   | MICRONS         | TYPE        |          |               |         |             |
| 100        | 80 | 88 | 75 | 67.5 | 115 | 8.5 | 10              | Glass fibre | 3/4" BSP | MF1001A10     | 35 lpm  | MPF1001A10H |
| 100        | 80 | 88 | 75 | 67.5 | 115 | 8.5 | 10              | Paper       | 3/4" BSP | MF1001P10     | 75 lpm  | MPF1001P10  |
| 100        | 80 | 88 | 75 | 67.5 | 115 | 8.5 | 25              | Paper       | 3/4" BSP | MF1001P25     | 120 lpm | MPF1001P25  |
| 100        | 80 | 88 | 75 | 67.5 | 115 | 8.5 | 60              | Metal       | 3/4" BSP | MF1001M60     | 250 lpm | MPF1001M60  |
| 150        | 80 | 88 | 75 | 67.5 | 115 | 8.5 | 10              | Glass fibre | 1" BSP   | MF1002A10     | 55 lpm  | MPF1002A10H |
| 150        | 80 | 88 | 75 | 67.5 | 115 | 8.5 | 10              | Paper       | 1" BSP   | MF1002P10NB   | 120 lpm | MPF1002P10  |
| 150        | 80 | 88 | 75 | 67.5 | 115 | 8.5 | 25              | Paper       | 1" BSP   | MF1002P25     | 250 lpm | MPF1002P25  |
| 150        | 80 | 88 | 75 | 67.5 | 115 | 8.5 | 60              | Metal       | 1" BSP   | MF1002M60     | 450 lpm | MPF1002M60  |

### In Tank Mounting Filter - Type MPF 180

| DIMENSIONS |     |     |    |    |     |      | FILTER MATERIAL |             | PORT A     | SPARE ELEMENT | OUTLET  | PART NUMBER |
|------------|-----|-----|----|----|-----|------|-----------------|-------------|------------|---------------|---------|-------------|
| B          | C   | D   | E  | F  | G   | H    | MICRONS         | TYPE        |            |               |         |             |
| 235        | 110 | 129 | 89 | 96 | 175 | 10.5 | 10              | Glass fibre | 1 1/4" BSP | MF1801A10     | 170 lpm | MPF1801A10H |
| 235        | 110 | 129 | 89 | 96 | 175 | 10.5 | 10              | Paper       | 1 1/4" BSP | MF1801P10     | 220 lpm | MPF1801P10  |
| 235        | 110 | 129 | 89 | 96 | 175 | 10.5 | 25              | Paper       | 1 1/4" BSP | MF1801P25     | 330 lpm | MPF1801P25  |
| 235        | 110 | 129 | 89 | 96 | 175 | 10.5 | 60              | Metal       | 1 1/4" BSP | MF1801M60     | 450 lpm | MPF1801M60  |