



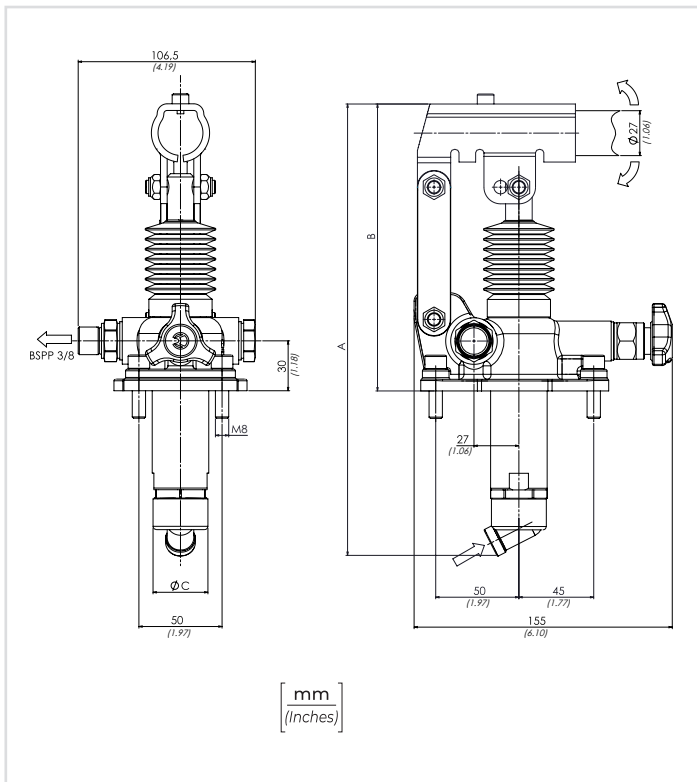
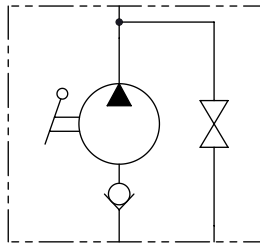
01 02 03 04

CODICE ORDINAZIONE
ORDERING CODE

PMS			
------------	--	--	--

**LA POMPA VIENE FORNITA CON GUARNIZIONE SAGOMATA
+ VITI DI FISSAGGIO + LEVA DI AZIONAMENTO L=600 mm**
THE PUMP IS SUPPLIED WITH SHAPED SEAL, FIXING SCREWS
AND ACTING LEVER 23.6 inch LONG

SCHEMA IDRAULICO / HYDRAULIC CIRCUIT



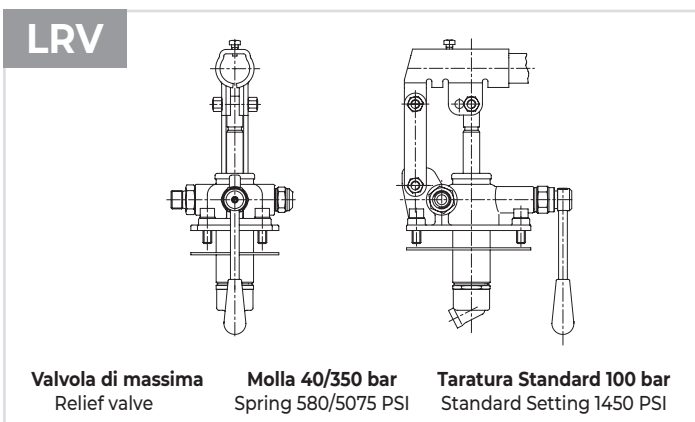
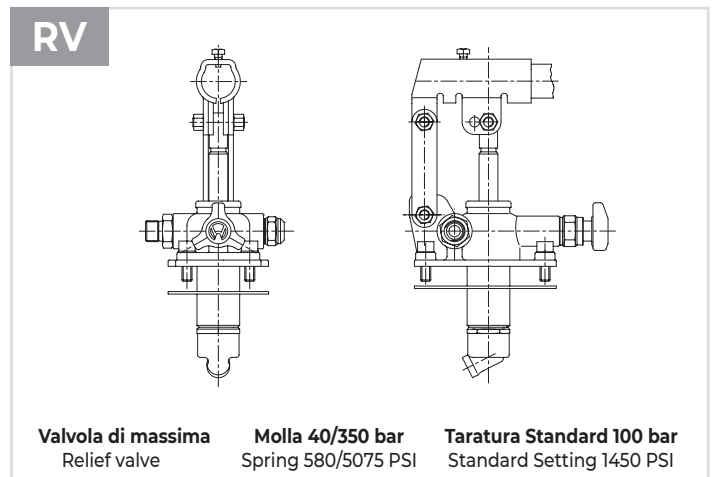
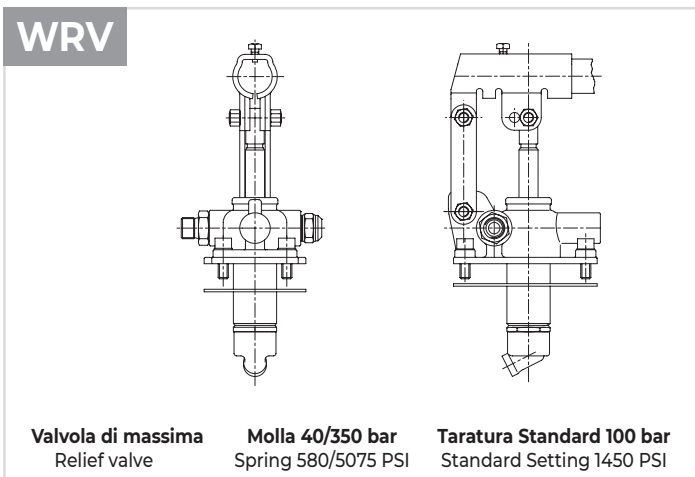
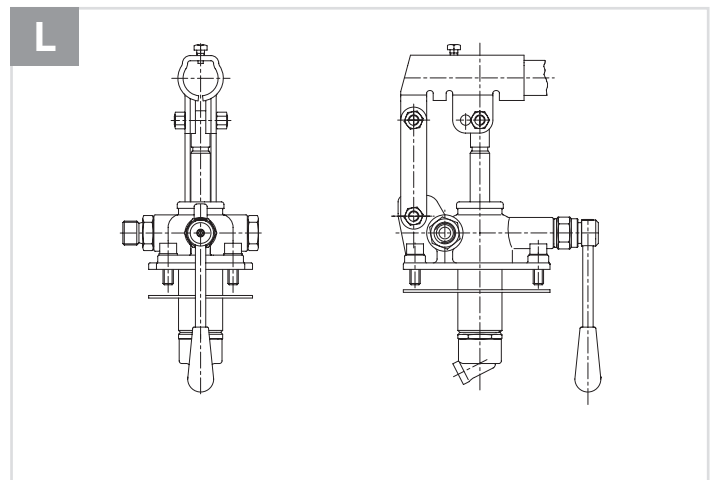
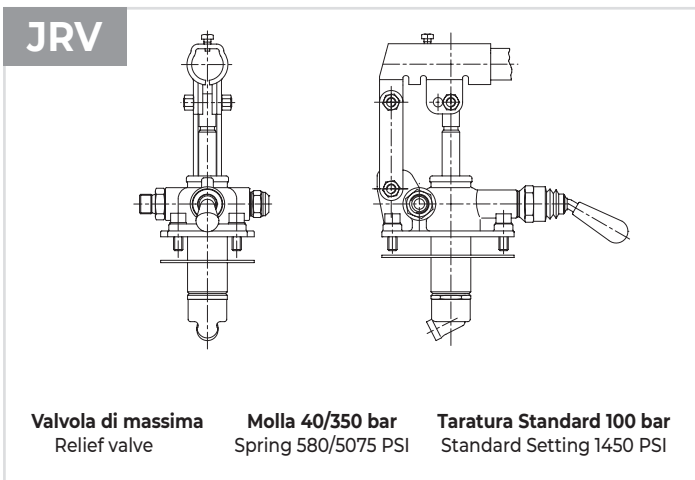
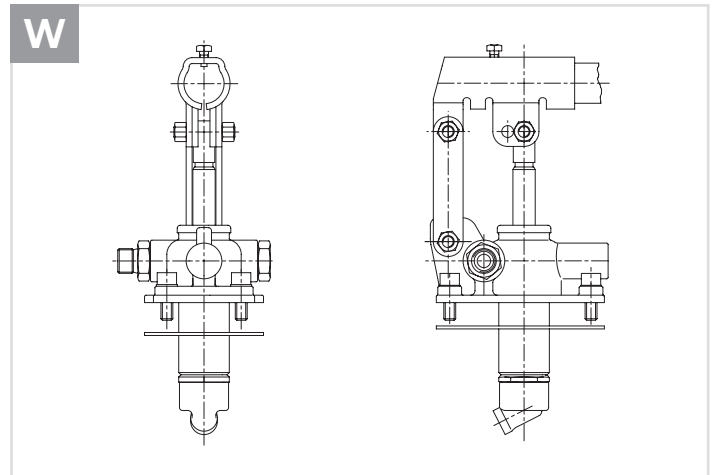
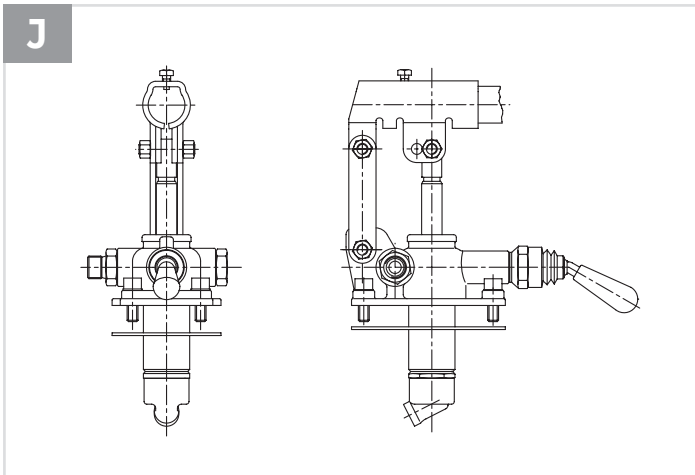
01	POMPA A MANO DOPPIO POMPAGGIO PER CILINDRO A SEMPLICE EFFETTO DOUBLE PUMPING HAND PUMP FOR SINGLE ACTING CYLINDER	mm - inch			PMS		
		CILINDRATA DISPLACEMENT	A	B		C	
02	6 cm ³ (0.37 in ³)	253 (9.96)	166 (6.54)	34 (1.34)	6		
		12 cm ³ (0.73 in ³)	253 (9.96)	166 (6.54)		34 (1.34)	12
		25 cm ³ (1.53 in ³)	273 (10.75)	172 (6.77)		34 (1.34)	
		45 cm ³ (2.75 in ³)	283 (11.14)	172 (6.77)		40 (1.57)	45
03	OPTIONAL	Senza soffiello - Without rubber protection			P		
		Con soffiello - With rubber protection					
04	OPTIONAL	Senza rubinetto di scarico con valvola di massima Without unloading valve With relief valves			WRV		
		Senza rubinetto di scarico Without unloading valve				W	
		Con joystick With joystick			J		
		Con leva di scarico Ø 27 mm With unloading lever Ø 1.06 inch			L		
		Con valvola di massima pressione With relief valves			RV		
		Con joystick e valvola di massima pressione With joystick and relief valve			JRV		
Con leva di scarico e valvola di massima pressione With unloading lever and relief valves			LRV				

CARATTERISTICHE TECNICHE / TECHNICAL CHARACTERISTICS

TIPO TYPE	PRESSIONE OTTIMALE OPTIMAL PRESSURE bar-PSI	PRESSIONE MAX MAX PRESSURE bar-PSI	PESO APPROX APPROX WEIGHT kg-lbt
PMS6	420 (6090)	500 (7250)	3,7 (8.15)
PMS12	220 (3190)	380 (5510)	
PMS25	120 (1740)	350 (5075)	
PMS45	80 (1160)	280 (4060)	

DATI TECNICI / TECHNICAL DATA

Olio idraulico - Mineral oil	ISO 6743/4 (DIN 51524)
Viscosità olio - Oil viscosity	15-250 mm²/s (15 to 250 cSt)
Classe di contaminazione max Max contamination index	ISO 4406:1999 Classe 19/17/14
Temperatura dell'olio - Oil temperature	-20°C +80°C -4°F +176°F
Temperatura ambiente - Environment temperature	-20°C +50°C -4°F +122°F
È indispensabile la presenza di un filtro nel circuito idraulico per proteggere la valvola (filtrazione consigliata 15 µm)	
A filter into the hydraulic circuit necessary to protect the valve (advised filtration 15 µm)	



SFORZO ESERCITATO ALL'ESTREMITÀ DELLA LEVA
EFFORT OPERATING AT THE END OF THE LEVER

