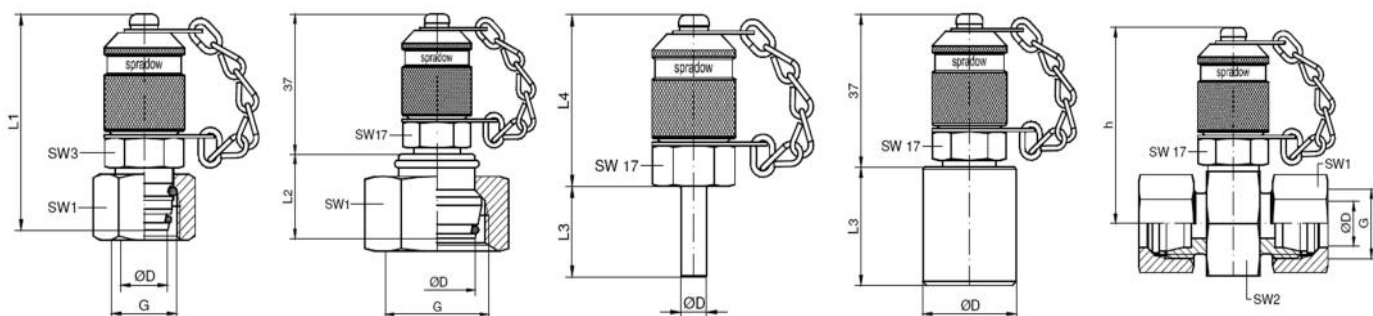


TESTOVACÍ - PŘIPOJOVACÍ ŠROUBENÍ



Testovací / přípojovací koncovky slouží pro kontrolu tlaku nebo pro odvzdušnění. Výhodou tohoto systému je možnost rychlého připojení manometru i měřící hadice na měřící šroubení, které se umísťuje do hydraulického systému.

Měřící šroubení jsou nepropustná a jsou zabezpečena kovovou krytkou.

Dále nabízíme i jiné možnosti připojení manometrů, např. na jedné straně přímo vnitřní závit pro manometru a na druhé straně vnější závit / převlečná matice či závit pro MINIMES 16x2

